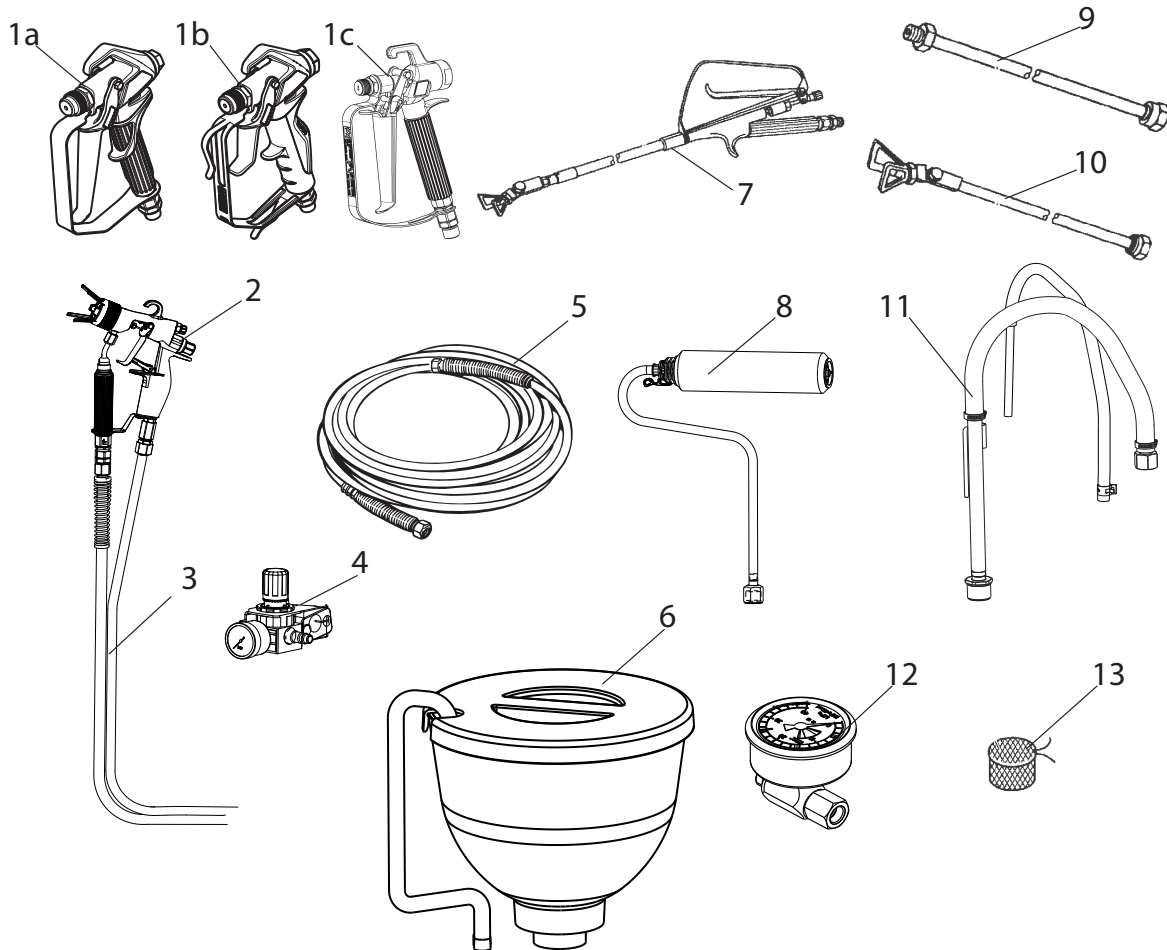


## 11 ACCESORII SI PIESE DE SCHIMB

### 11.1 ACCESORII



**Accesorii:**

POZ.	DESCRIERE	COD
1a	Pistol pulverizare, Vector Pro 2 degete	0538 041
	Pistol pulverizare, Vector Pro 4 degete	0538 040
1b	Pistol pulverizare, Vector Grip 2 degete si 4 degete	0538 043
1c	Pistol pulverizare, AG-14 (versiune din oțel inoxidabil)	0502081A
2	Pistol de pulverizare AirCoat AC 4500 (albastru)	2368 269
3	Furtun dublu	9984 564
4	Kit de montare a regulatorului AirCoat	0340 250
5	Furtun de înaltă presiune DN6-PN270-1/4"NPSM-15m	9984 574
6	Recipient superior 3,7 l	2444212
7	Pistol cu prelungitor 120 cm; filet G 7/8" 200 cm; filet G 7/8"	0296 441 0296 442
8	Inner-Feed Roller	2418370

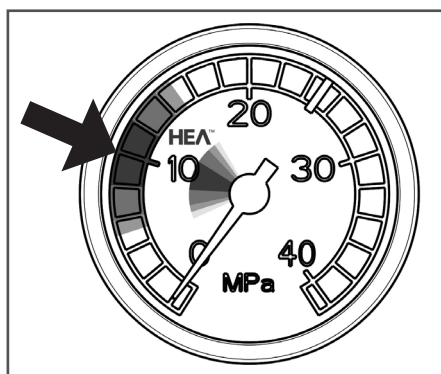
POZ.	DESCRIERE	COD
9	Prelungire duză 12,5 cm 25 cm 50 cm 75 cm	2418853
		2418854
		2418855
		2418856
10	Extensie duză cu articulație pivotantă 90 cm 180 cm	2418862
		2418863
11	Sistem de aspirație (flexibil)	2444485
12	Manometru (HEA)	2383 995
13	Sac de filtrare, dimensiunea ochiurilor de plasă 0,3 mm	0097 531

## DUZELE HEA PENTRU PULVERIZARE CU CEAȚĂ REDUSĂ LA JOASĂ PRESIUNE

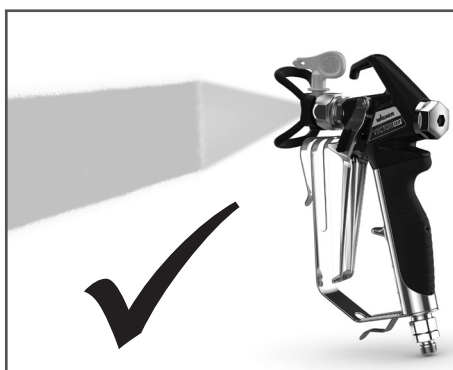
**HEA** HIGH EFFICIENCY  
AIRLESS

HEA este acronimul pentru High Efficiency Airless (înalță eficiență fără aer) – o tehnologie inovatoare pentru duze care schimbă complet pulverizarea fără aer. Duzele HEA permit reducerea presiunii dispozitivului de pulverizare și funcționarea într-un interval redus de presiune (în mod ideal, de la 80 la 140 de bari). Duzele pot fi utilizate împreună cu toate suporturile de duze TradeTip 3 și toate dispozitivele WAGNER.

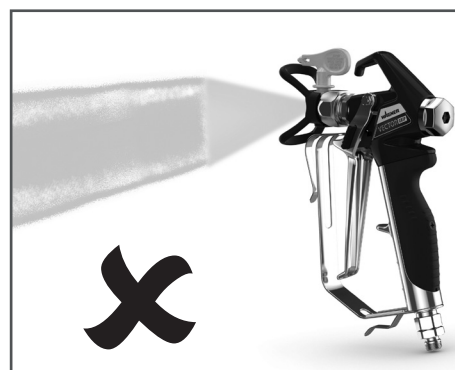
Unele vopsele trebuie diluate pentru obținerea unor rezultate optime. Experții în tehnologii de aplicare de la Wagner au testat pentru dvs. o varietate largă de materiale. Recomandările acestora au fost incluse în Ghidul de pulverizare Wagner de la adresa [sprayguide.wagner-group.com](http://sprayguide.wagner-group.com).



Reglați presiunea la o valoare redusă din intervalul HEA și începeți.



Tipar uniform de pulverizare, fără margini evidente.



Dacă apar margini, măriți lent presiunea.

### Tabelul de duze HEA



Toate duzele din tabelul de mai jos sunt furnizate împreună cu filtrul pentru pistol adecvat.

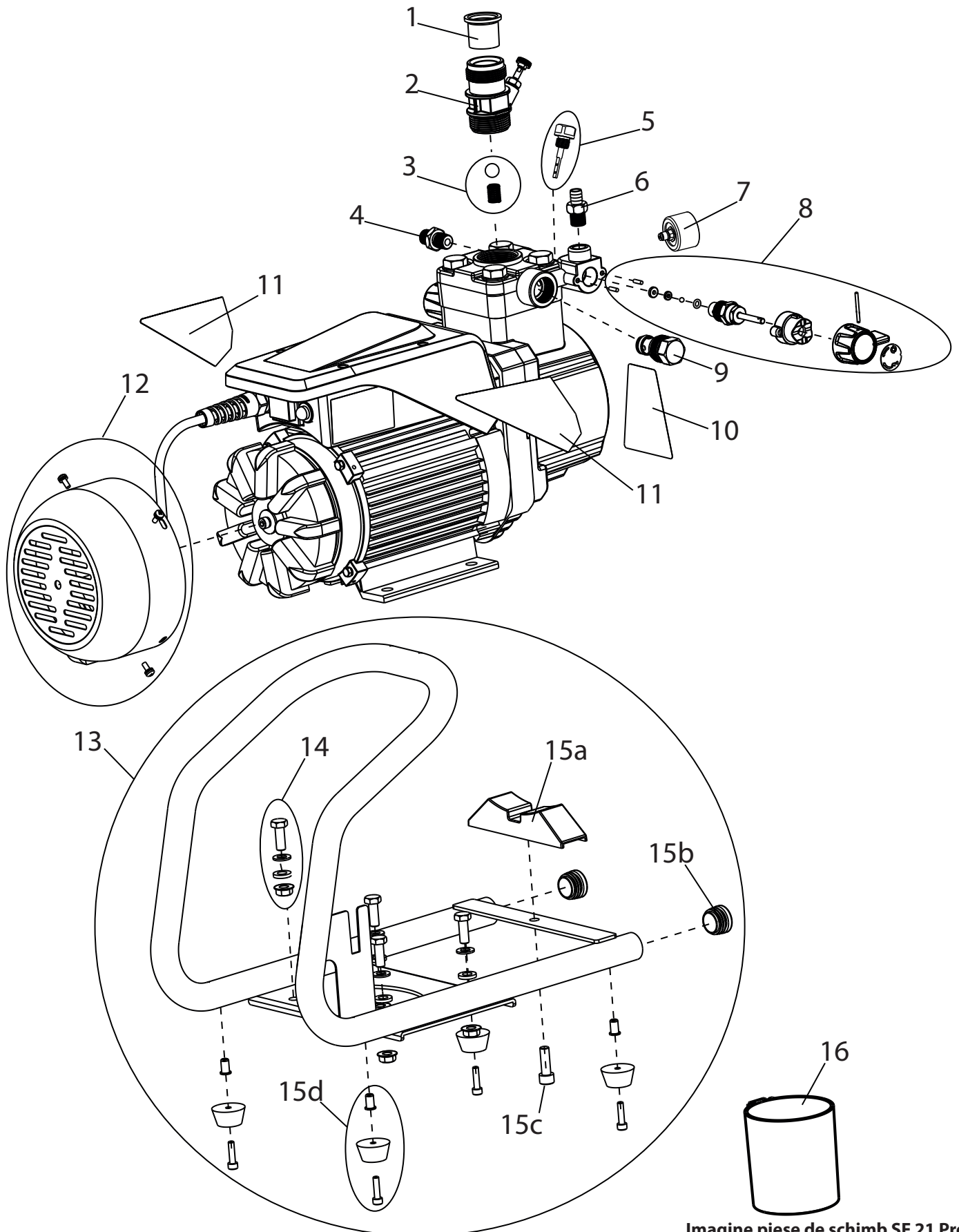
Aplicare	Marcaj duză	Unghi de pulverizare	Alezaj in/mm	Lățime pulverizare mm <sup>1)</sup>	Filtru pistol	Nr. catalog
<b>Vopsele din rășini sintetice</b> <b>Vopsele pe bază de PVC</b>	211	20°	0.011 / 0.28	120	Roșu	0554211
	311	30°	0.011 / 0.28	150	Roșu	0554311
	411	40°	0.011 / 0.28	190	Roșu	0554411
<b>Vopsele, grunduri</b> <b>Chituri</b>	213	20°	0.013 / 0.33	120	Roșu	0554213
	313	30°	0.013 / 0.33	150	Roșu	0554313
	413	40°	0.013 / 0.33	190	Roșu	0554413
<b>Chituri</b> <b>Vopsele antirugină</b>	415	40°	0.015 / 0.38	190	Galben	0554415
	515	50°	0.015 / 0.38	225	Galben	0554515
	615	60°	0.015 / 0.38	270	Galben	0554615
<b>Vopsele antirugină</b> <b>Vopsele pe bază de latex</b> <b>Dispersante</b>	417	40°	0.017 / 0.43	190	Alb	0554417
	517	50°	0.017 / 0.43	225	Alb	0554517
	617	60°	0.017 / 0.43	270	Alb	0554617
<b>Vopsele antirugină</b> <b>Vopsele pe bază de latex</b> <b>Dispersante</b>	519	50°	0.019 / 0.48	225	Alb	0554519
	619	60°	0.019 / 0.48	270	Alb	0554619
<b>Straturi ignifuge</b>	421	40°	0.021 / 0.53	190	Alb	0554421
	521	50°	0.021 / 0.53	225	Alb	0554521
	621	60°	0.021 / 0.53	270	Alb	0554621

1) Lățime de pulverizare la cca 30 cm distanță față de obiect și presiune de 100 bari (10 MPa) cu vopsea din rășini sintetice, 20 DIN s.



**11.2 LISTĂ DE PIESE DE SCHIMB SF 21 PRO**

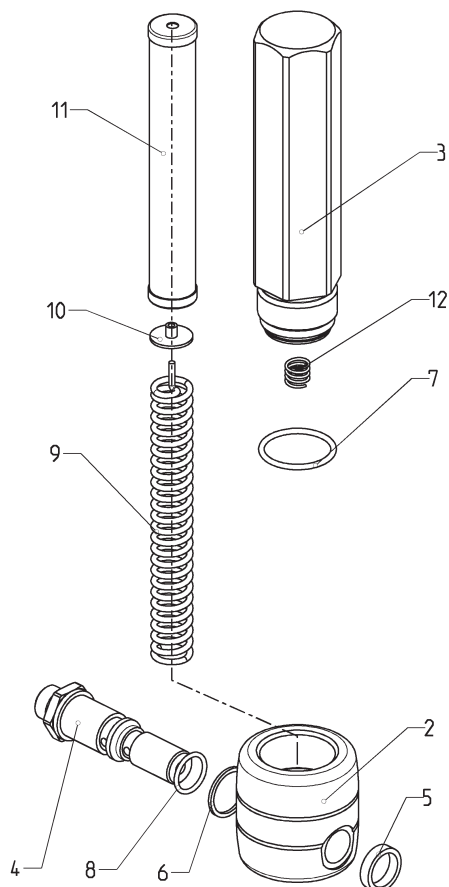
POZ.	COD	DESCRIERE
1	2452215	Orificiul de intrare
2	2443908	Carcasă supapa de admisie compl. (incl. poz. 1)
3	2443943	Supapa de admisie
4	2443952	Duză
5	2443941	Indicator de nivel de ulei
6	2443942	Duză
7	0252776	Manometru
8	2443921	Supapă de siguranță compl.
9	2443904	Supapa de evacuare
10	2438683	Etichetă frontală SF 21 Pro
11	2445241	Etichetă (dreapta+stânga)
12	2443944	Capac compl.
13	2443855	Cadru compl.
14	2444508	Set de șuruburi (4 buc.)
15	2444509	Set de componente mici (incl. poz. 15a, 15b (2x), 15c, 15d (4x))
16	2443953	Recipient de curățare



Imagine piese de schimb SF 21 Pro

**11.3 LISTĂ DE PIESE DE SCHIMB FILTRU DE ÎNALTĂ PRESIUNE (ACCESORII)**

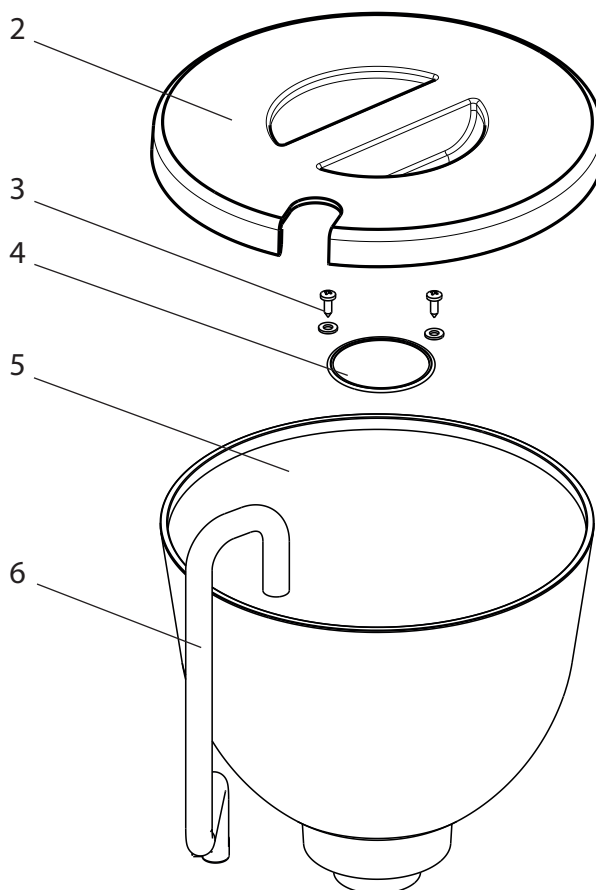
POZ.	COD	DESCRIERE
1	0097 123	Filtru de înaltă presiune HF-01 compl.
2	0097 301	Bloc filtru
3	0097 302	Carcasă filtru
4	0097 306	Șurub tubular
5	0097 304	Inel de etanșare
6	9970 110	Inel de etanșare
7	9974 027	Oring 30 x 2 (PTFE)
8	9971 401	Oring 16x2 (PTFE)
9	0508 749	Arc de susținere
10	0508 603	Disc de susținere
11	0508 748	Cartuș filtru sită de 60
	Opțional: 0508 450	Cartuș filtru sită de 100
	0508 449	Cartuș filtru sită de 30
12	9994 245	Arc de presiune



Imagine piese de schimb filtru de înaltă presiune

**11.4 LISTĂ DE PIESE DE SCHIMB RECIPIENT PARTE SUPERIOARĂ**

POZ.	COD	DESCRIERE
1	2444212	Recipient parte superioară 3,7 l, compl. (poz. 2-6)
2	2445295	Capac
3	9902 306	Șurub 3,9x13 (2)
4	0037 607	Disc filtru, dimensiunea ochiurilor de plasă 0,8 mm
	Opțional: 0003 756	Disc filtru, dimensiunea ochiurilor de plasă 0,4 mm
5	2445298	Recipient parte superioară
6	2445297	Tub retur



Imagine piese de schimb recipient parte superioară